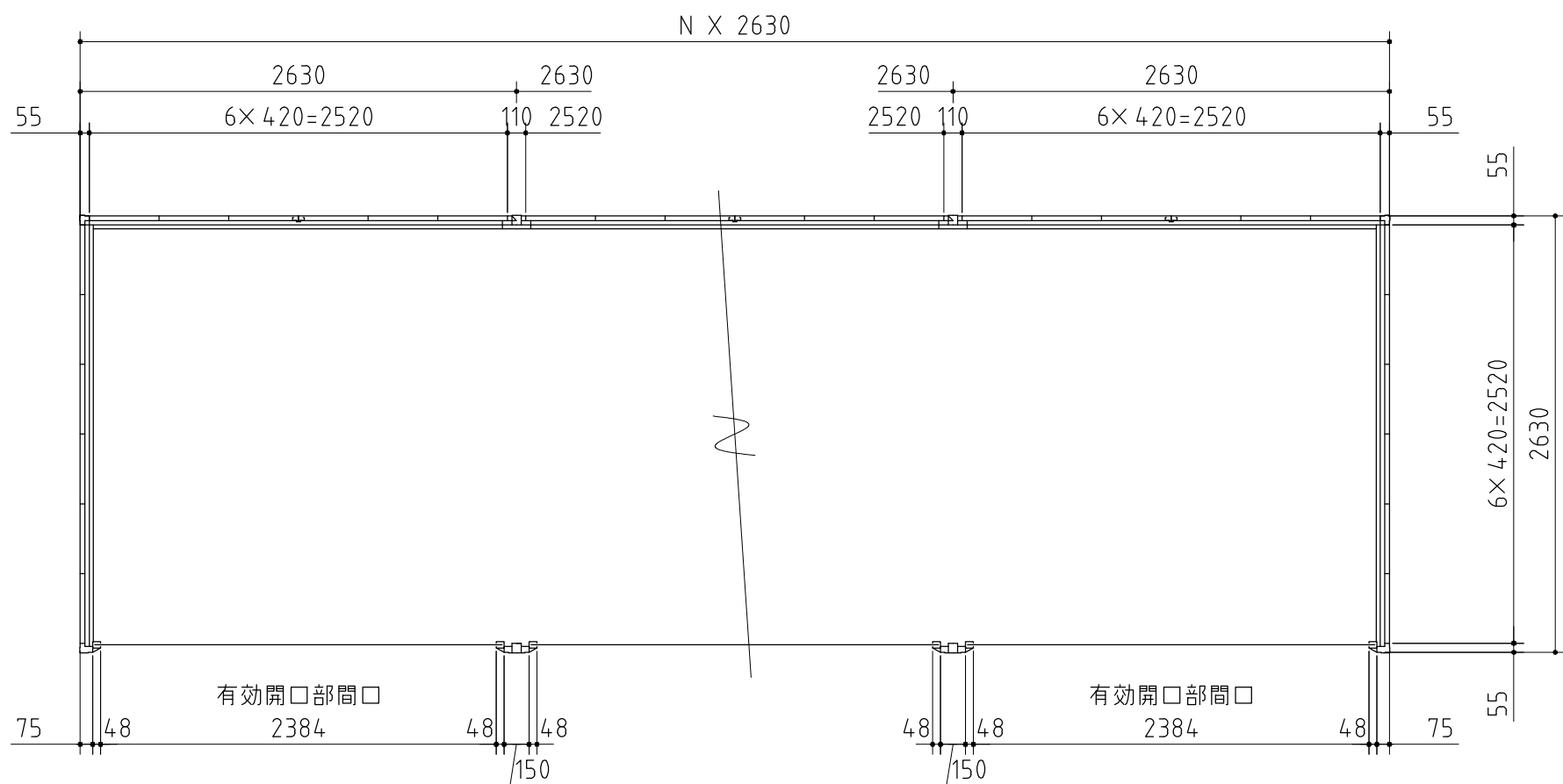
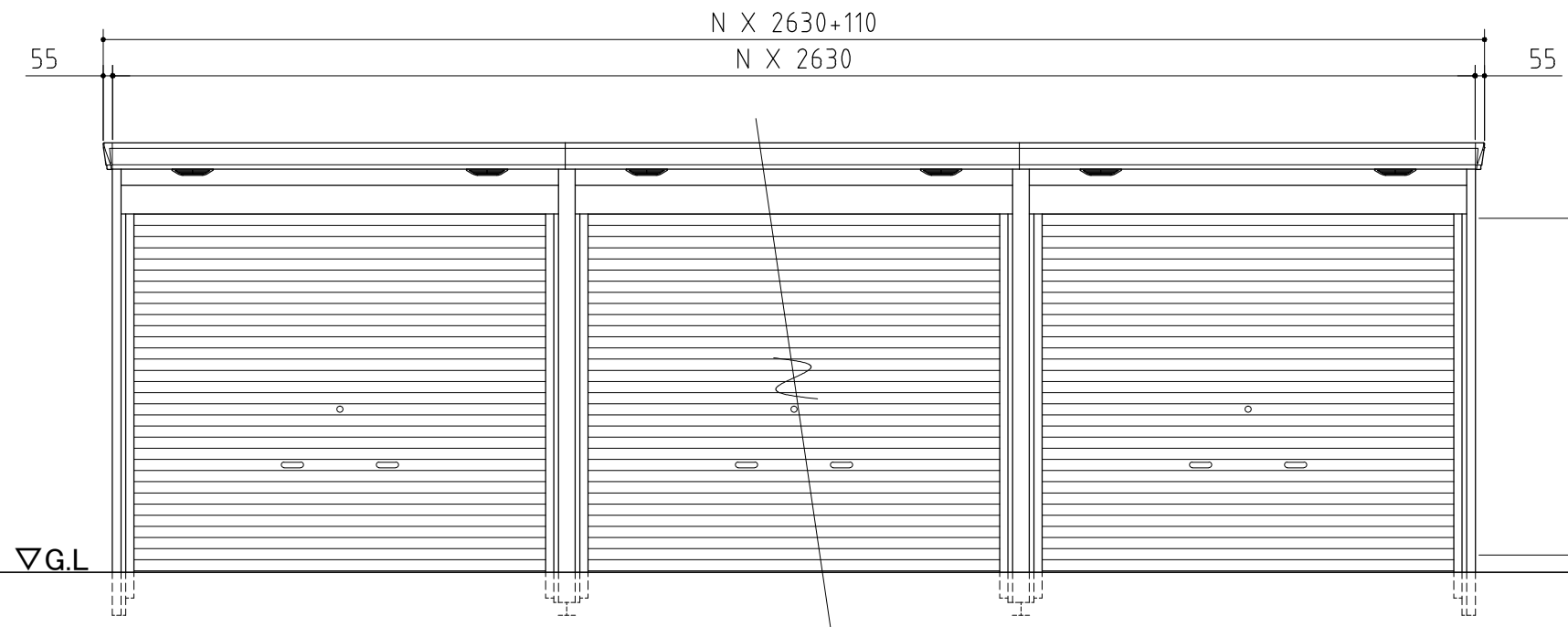


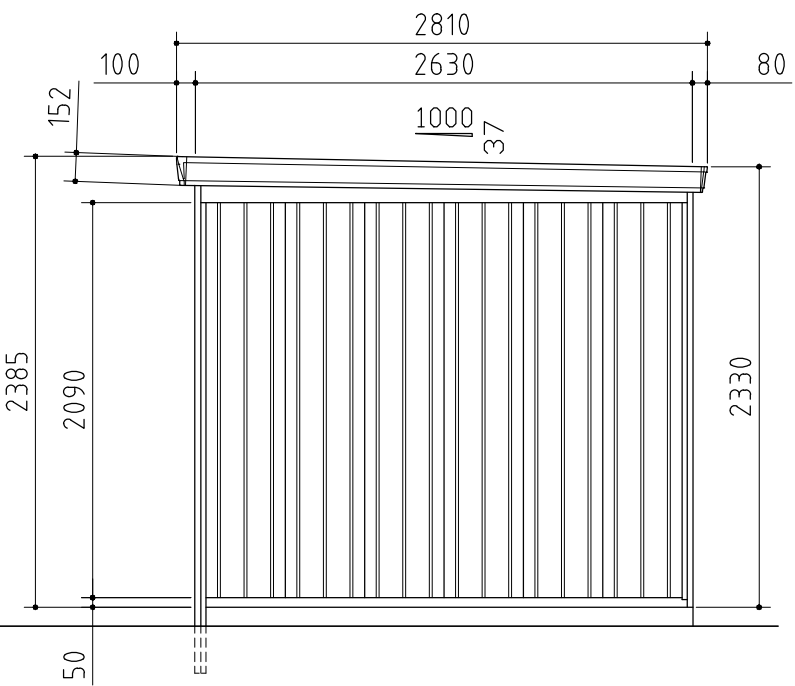
品番	部 品 名	材 料 (材 質)	板 厚 (mm)
1	土台取付板	K27	2.3
2	土台	F12	1.2
3	柱	F12	1.2,1.6
4	桁前	Y10	1.0
5	桁後	Y10	1.0
6	妻板左右	Y10	0.7
7	梁中(奥行2630mm)	Y10	1.0
		F12	1.0 1.6
8	鼻隠シ前後	Y10	0.7
9	屋根パネル	Y10	0.5
10	母屋中(2630mm)一般型	F12	1.2
11	壁パネル	F12	0.7
12	シャッター	Z08	0.5
13	シャッターカバー	F12	0.7
14	シャッターレール	アルミニウム合金押出型材	
K27: 溶融亜鉛-アルミニウム-マグネシウム合金めっき鋼板 (JIS G 3323)			
F12: 溶融亜鉛めっき鋼板 (JIS G 3302)			
Y10: 溶融亜鉛-5%アルミニウム合金めっき鋼板 (JIS G 3317)			
Z08: 塗装溶融亜鉛めっき鋼板 (JIS G 3312)			



平面図



正面図



側面図

**外形図** <縮尺> S=1/40  
~一般型~

**機種名** FF-2626HDL-N

○有効開口寸法 : 2384 × 1948(mm)  
○床面積 : N[連続数] × 6.92㎡(2.10坪)

本図は間仕切壁なし仕様の図面です。  
連棟数に応じて強度上、間仕切壁が必要となる場合があります。